

# Technisch specificatieblad artikel CS-S-50-04-N

## Technische specificaties en gebruiksveiligheid

Webcraft GmbH  
Industriepark 206  
78244 Gottmadingen, Duitsland

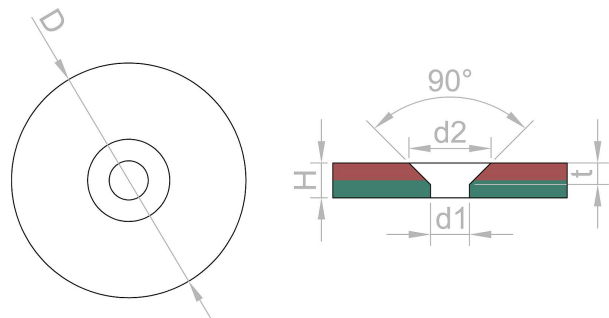
Telefoon: +49 7731 939 839 1

www.supermagnete.it  
support@supermagnete.it

### 1. Technische specificaties

Schijfmagneet Ø 50 mm, hoogte 4 mm, houdt ca. 14 kg, met verzonken gat, N35, vernikkeld

Artikel-ID	CS-S-50-04-N
EAN	7640155431521
Materiaal	NdFeB
Houdkracht	ca. 14 kg (ca. 137 N)
Schuifkracht	ca. 2,8 kg (ca. 27,5 N)
Kleur	Zilverkleurig
Uitvoering	Met verzonken gat
Doorsnede D	50 mm
Hoogte H	4 mm
Doorsnede gat d1	4,5 mm
Doorsnede gat d2	9,46 mm
Verzinkdiepte t	2,48 mm
Tolerantie	+/- 0,1 mm
Coating	Vernikkeld (Ni-Cu-Ni)
Magnetiseringsrichting	Axiaal (parallel aan hoogte)
Magnetiseringsvorm	N35
Zichtbare kant van de magneet	Noordpool
Max. gebruikstemperatuur	80 °C (evt. lager)
Vorm	Schijf
Gewicht	58,7500 gr




Product voldoet aan de nieuwste Europese RoHS-richtlijn



Product voldoet aan de nieuwste Europese REACH-verordening

### 2. Waarschuwingen en tips


Waarschuwing	Kneuzingen
	Grote magneten beschikken over een zeer sterke aantrekkingskracht. <ul style="list-style-type: none"> <li>• Bij onvoorzichtig hanteren kunt u uw vingers of huid tussen twee magneten klemmen. Dat kan tot kneuzingen en bloedingen op de desbetreffende plekken leiden.</li> <li>• Erg grote magneten kunnen door hun kracht botbreuken veroorzaken.</li> </ul>
	Draag bij het hanteren van grotere magneten dikke beschermende handschoenen.

<b>Waarschuwing</b> 	<b>Pacemakers</b> Magneten kunnen de werking van pacemakers en geïmplanteerde defibrillatoren beïnvloeden. <ul style="list-style-type: none"> <li>• Een pacemaker kan in de teststand worden geschakeld en een gevoel van onwelzijn veroorzaken.</li> <li>• Een defibrillator werkt eventueel niet meer.</li> </ul>
	<ul style="list-style-type: none"> <li>• Houd als drager van dit soort apparaten voldoende afstand van magneten: <a href="http://www.supermagnete.it/dut/faq/distance">www.supermagnete.it/dut/faq/distance</a></li> <li>• Waarschuw dragers van zulke apparaten dat ze niet in de buurt van magneten mogen komen.</li> </ul>

<b>Waarschuwing</b> 	<b>Zware voorwerpen</b> Te grote of plotselinge belastingen, materiaalmoetheid en/of materiaalfouten kunnen ertoe leiden dat een magneet of magneethaak van zijn ondergrond loskomt. Omlaagvallende voorwerpen kunnen tot zware verwondingen leiden.
	<ul style="list-style-type: none"> <li>• De aangegeven houdkracht wordt uitsluitend onder ideale voorwaarden bereikt. Neem een hoge veiligheidsfactor in uw berekeningen.</li> <li>• Gebruik magneten niet op plekken waar bij falen van het materiaal personen schade kunnen lijden.</li> </ul>

<b>Waarschuwing</b> 	<b>Metaalsplinters</b> Neodymium magneten zijn broos. Wanneer twee magneten tegen elkaar botsen kunnen ze versplinteren. Scherpe splinters kunnen een aantal meter weg vliegen en uw ogen verwonden.
	<ul style="list-style-type: none"> <li>• Vermijd het tegen elkaar botsen van magneten.</li> <li>• Draag bij het hanteren van grotere magneten een veiligheidsbril.</li> <li>• Let erop dat personen om u heen eveneens beschermd zijn of afstand houden.</li> </ul>

### 3. Hantering en opslag

<b>Voorzichtig</b> 	<b>Magnetisch veld</b> Magneten wekken een verreikend, sterk magneetveld op. Ze kunnen onder andere televisies en laptops, harde schijven van computers, creditcards en EC-pasjes, digitale opslagmedia, mechanische horloges, hoortoestellen en luidsprekers beschadigen.
	<ul style="list-style-type: none"> <li>• Houd magneten uit de buurt van alle apparaten en voorwerpen die door sterke magneetvelden kunnen worden beschadigd.</li> <li>• Let op onze tabel met aanbevolen afstanden: <a href="http://www.supermagnete.it/dut/faq/distance">www.supermagnete.it/dut/faq/distance</a></li> </ul>



<b>Voorzichtig</b> 	<b>Ontvlambaarheid</b> Bij het mechanisch bewerken van magneten kan het boorstof gemakkelijk ontvlammen. Zie daarom af van het bewerken van magneten of gebruik geschikt gereedschap en voldoende koelwater.
---	--

<b>Voorzichtig</b> 	<b>Nikkelallergie</b> De meeste van onze magneten bevatten nikkel, ook diegene zonder nikkel-coating. <ul style="list-style-type: none"> <li>• Bepaalde mensen reageren allergisch op contact met nikkel.</li> <li>• Bij voortdurend contact met voorwerpen, die nikkel bevatten, kunnen zich nikkelallergieën ontwikkelen.</li> </ul>
	<ul style="list-style-type: none"> <li>• Vermijdt u langdurig huidcontact met magneten.</li> <li>• Vermijd het gebruik van magneten als u al een nikkelallergie heeft.</li> </ul>

<b>Let op</b> 	<b>Uitwerking op mensen</b> Magneetvelden van permanente magneten hebben naar de huidige stand van kennis geen meetbare positieve of negatieve uitwerking op de mens. Een bedreiging van de gezondheid door het magneetveld van een permanente magneet is onwaarschijnlijk, maar kan niet volledig worden uitgesloten.
	<ul style="list-style-type: none"> <li>• Vermijd voor uw eigen zekerheid een langdurig contact met de magneten.</li> <li>• Berg grote magneten minstens een meter van uw lichaam verwijderd op.</li> </ul>

<p><b>Let op</b></p> 	<p><b>Afsplinteren van de coating</b></p> <p>De meeste van onze neodymium magneten beschikken over een dunne nikkel-koper-nikkel-coating ter bescherming tegen corrosie. Deze coating kan door botsingen of door grote druk afschilferen of scheurtjes krijgen. Hierdoor worden de magneten gevoeliger voor omgevingsinvloeden zoals vochtigheid en kunnen ze oxideren.</p> <ul style="list-style-type: none"> <li>• Houd grote magneten, en in het bijzonder kogels, met een stuk karton uit elkaar.</li> <li>• Vermijd in het algemeen botsingen tussen magneten en ook herhaaldelijke mechanische belastingen (bijv. slagen).</li> </ul>
<p><b>Let op</b></p> 	<p><b>Oxidatie, corrosie, roest</b></p> <p>Onbehandelde neodymium magneten oxideren erg snel en vallen hierbij uiteen. De meeste van onze magneten zijn ter bescherming tegen corrosie van een dunne laag nikkel-koper-nikkel voorzien. Deze coating biedt een zekere bescherming tegen corrosie, maar is niet resistent genoeg voor duurzaam buitengebruik.</p> <ul style="list-style-type: none"> <li>• Gebruik de magneten uitsluitend in droge omgevingen binnenshuis of bescherm de magneten tegen de invloeden uit hun omgeving.</li> <li>• Vermijd beschadiging van de coating.</li> </ul>
<p><b>Let op</b></p> 	<p><b>Temperatuurbestendigheid</b></p> <p>Neodymium magneten hebben al naar gelang het type magneet een maximale gebruikstemperatuur van 80 tot 200 °C. Erg dunne neodymium magneten en magneten met de magnetisatiegraad N52 hebben een maximale gebruikstemperatuur van 65 °C.</p> <p>De meeste neodymium magneten verliezen bij temperaturen van 80 °C en hoger voorgoed een deel van hun houdkracht.</p> <ul style="list-style-type: none"> <li>• Gebruik deze magneten niet op plaatsen waar ze aan grote hitte blootgesteld worden.</li> <li>• Wanneer u lijm gebruikt mag u deze niet met hete lucht uitharden.</li> <li>• Neemt u alstublieft ons <a href="/dut/faq/Hoe-heet-mogen-magneten-worden">overzicht der temperatuurbestendigheid</a> in acht.</li> </ul>
<p><b>Let op</b></p> 	<p><b>Mechanische bewerking</b></p> <p>Neodymium magneten zijn broos, hittegevoelig en oxideren snel.</p> <ul style="list-style-type: none"> <li>• Bij het boren of zagen van een magneet met ongeschikt gereedschap kan de magneet breken.</li> <li>• Door de ontstane warmte kan de magneet worden gedemagnetiseerd.</li> <li>• Vanwege de beschadigde coating zal de magneet oxideren en uiteen vallen.</li> </ul> <p>Zie van het mechanisch bewerken van magneten af indien u niet over de benodigde machines en ervaring beschikt. Laat in plaats daarvan een offerte voor maatwerk opstellen: <a href="http://www.supermagnete.it/dut/custom_form.php">www.supermagnete.it/dut/custom_form.php</a></p>

## 4. Transportaanwijzingen

<p><b>Voorzichtig</b></p> 	<p><b>Luchtpost</b></p> <p>Magneetvelden van niet correct verpakte magneten kunnen de navigatieapparatuur van vliegtuigen beïnvloeden.</p> <p>In het ergste geval kan dit tot een ongeval leiden.</p> <ul style="list-style-type: none"> <li>• Verstuur magneten uitsluitend in verpakkingen met voldoende magnetische afscherming per luchtpost.</li> <li>• Neem de desbetreffende voorschriften in acht: <a href="http://www.supermagnete.it/dut/faq/airfreight">www.supermagnete.it/dut/faq/airfreight</a></li> </ul>
<p><b>Voorzichtig</b></p> 	<p><b>Verzending per post</b></p> <p>Magneetvelden van niet correct verpakte magneten kunnen storingen aan sorteerapparatuur veroorzaken en gevoelige goederen in andere pakketten beschadigen.</p> <ul style="list-style-type: none"> <li>• Neem onze tips voor het verzenden in acht: <a href="http://www.supermagnete.it/dut/faq/shipping">www.supermagnete.it/dut/faq/shipping</a></li> <li>• Gebruik een ruim bemeten doos en plaats de magneten met behulp van vulmateriaal in het midden van het pakket.</li> <li>• Rangschik de magneten zodanig in het pakket dat de magneetvelden elkaar opheffen.</li> <li>• Gebruik indien nodig ijzeren platen om het magneetveld af te schermen.</li> <li>• Voor het verzenden per luchtpost gelden strengere regels: Neem de waarschuwing 'Luchtpost' in acht.</li> </ul>

## 5. Aanwijzingen betreffend afvalverwijdering

Kleine hoeveelheden afgedankte neodymium magneten kunnen met de gewone afvalverzameling worden meegegeven. Grotere hoeveelheden magneten moeten naar de inzameling van oud metaal worden gebracht.

## 6. Wettelijke voorschriften

Neemt u alstublieft in acht, dat voor de export van neodymium magneten naar de Verenigde Staten, Canada en Japan mogelijk octrooirechtelijke beperkingen bestaan. Wij raden u aan de wettelijke aspecten te verduidelijken, voordat u naar deze landen exporteert.

**TARIC-code:** 8505 1110 30 0

**Herkomst:** China

Voor meer informatie over magneten slaat u alstublieft de pagina <https://www.supermagnete.it/dut/faqs> na.

**Gegevensstand: 16.01.2025**